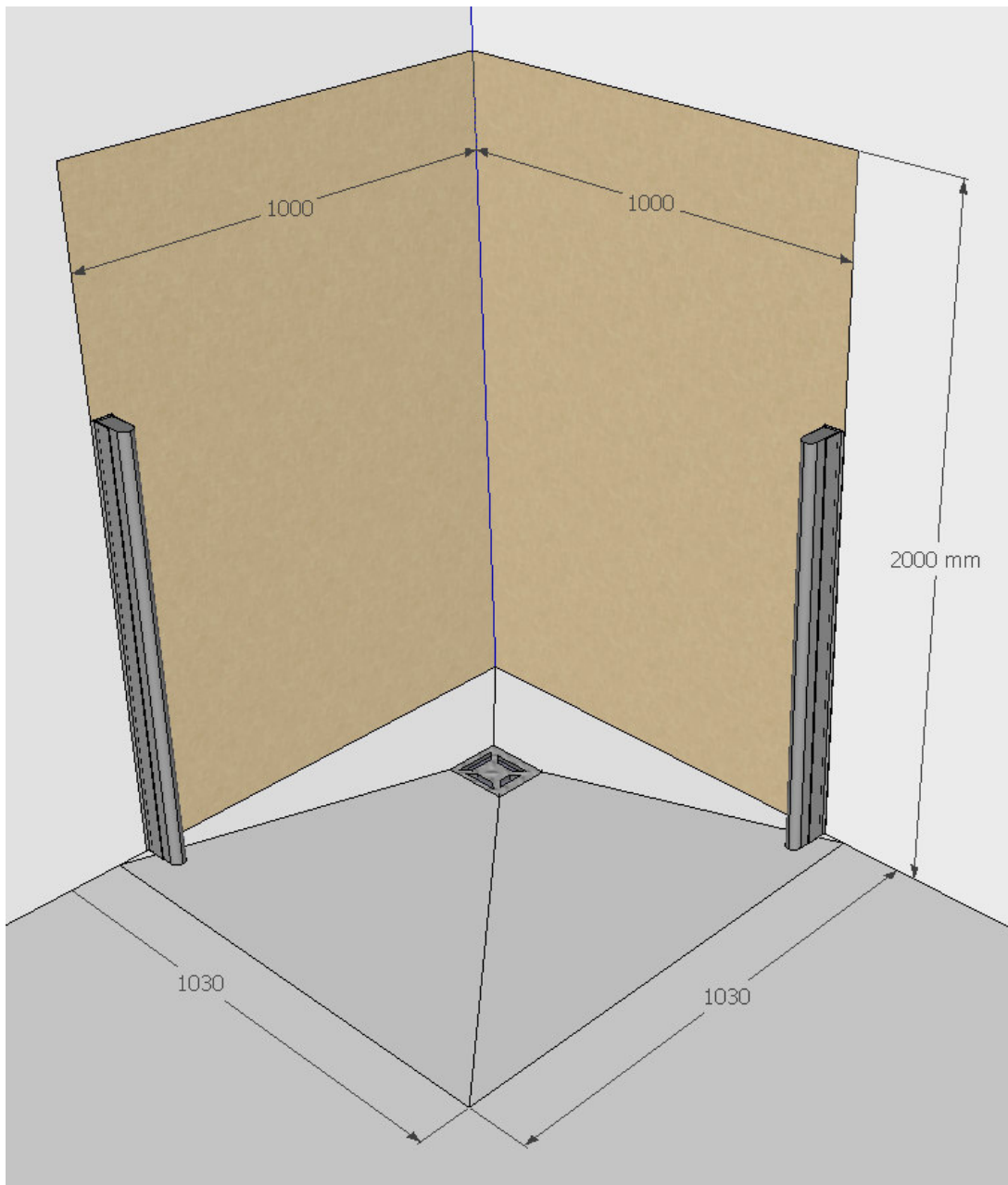


Bodengestaltung Nasszellenformat 1000 x 1000 mm

Punkttaflauf:



Bei Fragen stehen wir gerne zur Verfügung. 041 628 28 38