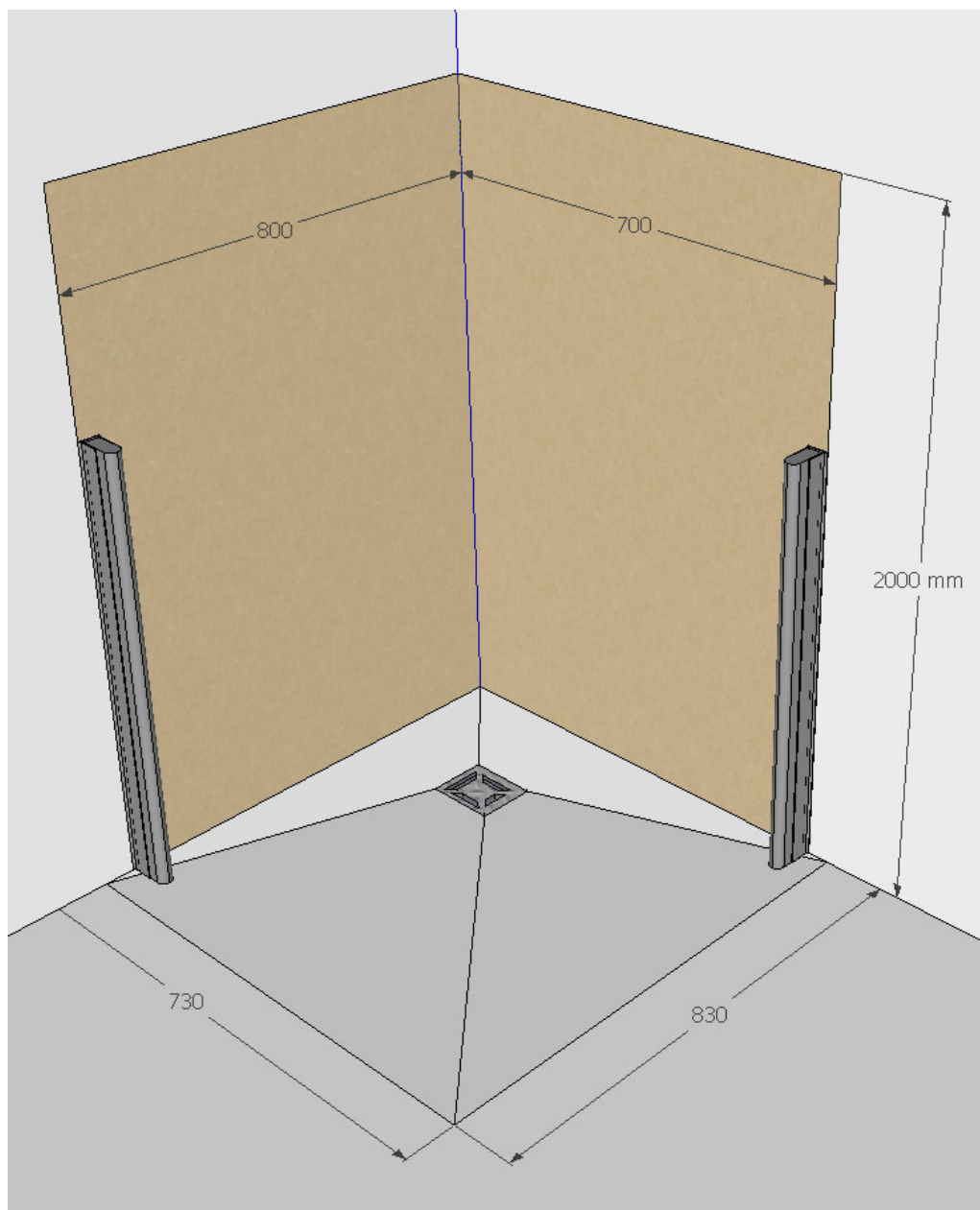


## Bodengestaltung Nasszellenformat 800 x 700 mm

Punkttaflauf:



Bei Fragen stehen wir gerne zur Verfügung. 041 628 28 38