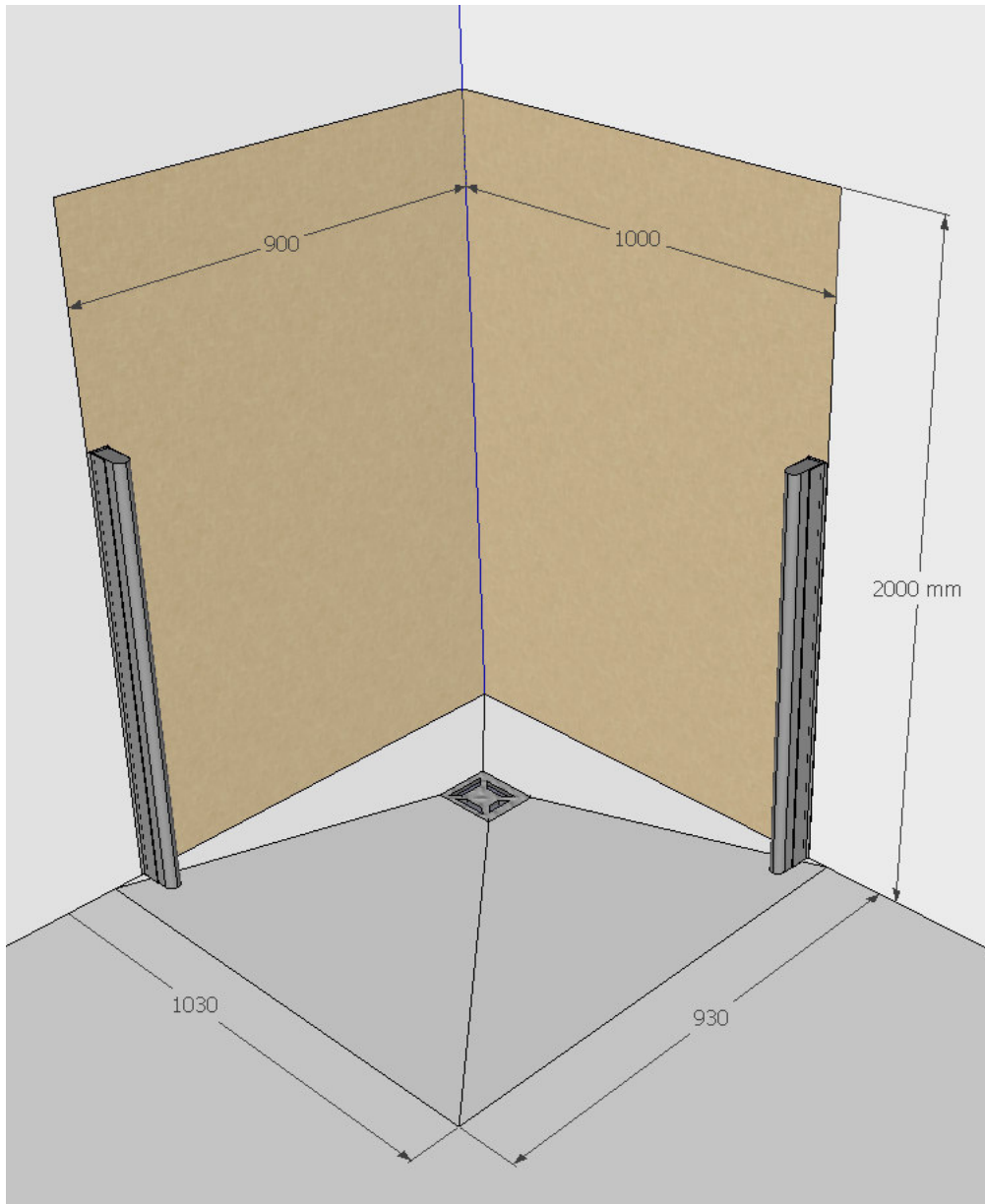


Bodengestaltung Nasszellenformat 900 x 1000 mm

Punkttafel:



Bei Fragen stehen wir gerne zur Verfügung. 041 628 28 38